

OS2

高分辨率长距激光雷达

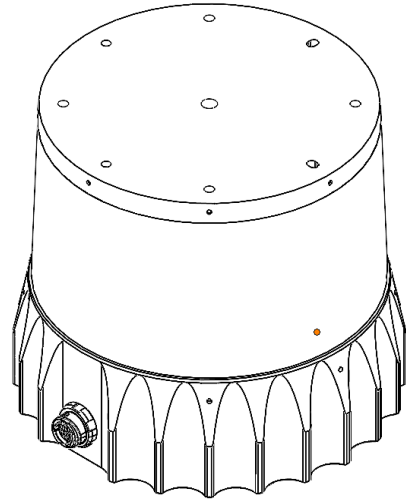
2021年8月24日修订/固件版本:v2.1.x/硬件版本:840-102144-05 (Rev 05)

概述

OS2提供了业界领先的测距、分辨率、价格、性能、可靠性、体积、重量和功耗等优势，防护等级为IP68/69K，专为室内/室外全天候环境应用设计。OS2是现有市场上尺寸最小、重量最轻的高分辨率长距激光雷达，可直接集成到机械、机器人、无人机和基础建设中。

特点

- 每帧固定分辨率
- 图像级的近红外光和强度数据
- 抗多雷达串扰
- 固定内参标定
- 驱动代码开源



光学性能

探测距离(80% 反射率, 朗伯体, 2048 @ 10 Hz)	210 m @ >90% 检出率, 100 klx 日照强度 240 m @ >50% 检出率, 100 klx 日照强度
探测距离(10% 反射率, 朗伯体, 2048 @ 10 Hz)	80 m @ >90% 检出率, 100 klx 日照强度 100 m @ >50% 检出率, 100 klx 日照强度
最小探测距离	1 m, 返回点云数据
测距准确度	朗伯体 ± 3 cm, 逆反射物体 ± 10 cm
测距精度(10%反射率, 朗伯体, 2048 @ 10 Hz, 1个标准差)	1 - 30 m : ± 2.5 cm 30 - 60 m : ± 4 cm >60 m : ± 8 cm
测距分辨率	0.3 cm
垂直分辨率	32、64、128线
水平分辨率	512, 1024, 2048(可配置)
视场角	垂直: 22.5° ($+11.25^\circ$ 至 -11.25°) 水平: 360°
角采样精度	垂直: $\pm 0.01^\circ$ / 水平: $\pm 0.01^\circ$
误报率	1/10,000
旋转频率	10 Hz, 20 Hz(可配置)

回波数量	单回波(最强回波)
------	-----------

激光性能

激光等级安全	Class 1 人眼安全, 符合 IEC/EN 60825-1: 2014
激光波长	865 nm
光束直径(雷达出射口)	19 mm
光束发散角	0.09° (FWHM)

数据输出

传输方式	UDP千兆以太网
每秒点数	655,360 (32线) 1,310,720 (64线) 2,621,440 (128线)
数据速率(兆每秒)	66 Mbps (32线) 129 Mbps (64线) 254 Mbps (128线)
每点包含数据	距离、信号强度、反射率、近红外光、通道、方位角、时间戳
时间戳分辨率	< 1 μ s
数据传输延迟	< 10 ms

IMU 输出

传输方式	UDP千兆以太网
每秒数据帧数	100
单帧数据类型	3轴陀螺仪, 3轴加速度计
时间戳分辨率	< 1 μ s
数据传输延迟	< 10 ms
其他信息	InvenSense ICM-20948; 更多参数: https://www.invensense.com/products/motion-tracking/9-axis/icm-20948/


控制接口

传输方式	TCP和HTTP APIs
时间同步	<p>输入源:</p> <ul style="list-style-type: none"> • IEEE1588 Precision Time Protocol (PTP, 精确时间协议); 准确度: <1 ms • gPTP; 准确度: <1 ms • NMEA \$GPRMC UART 信息支持 • 外源PPS; 准确度: <1 ms • 内部时钟10 ppm漂移; 准确度: <20 ppm <p>输出源:</p> <ul style="list-style-type: none"> • 1 - 60 Hz 输出脉冲(可配置)
激光雷达运行模式	<p>硬件触发的固定角度发射(确保每帧分辨率固定):</p> <ul style="list-style-type: none"> • x 512 @ 10 Hz 或 20 Hz • x 1024 @ 10 Hz 或 20 Hz • x 2048 @ 10 Hz
其他可配置选项	<p>多传感器旋转相位调整 自定义水平视场角 低能耗待机模式 内置校准信息查询:</p> <ul style="list-style-type: none"> • 线束角度 • IMU位姿校正矩阵

机械/电子

功耗	18 - 24 W (28 W 启动峰值, 若在10 °C以下运行则30 W 启动峰值)
工作电压	9 - 34 V (额定12 V或24 V)
连接方式	专用可插拔接头(电源+数据+DIO)
尺寸	直径: 119.6 mm 高度: 98.9 mm
重量	1100 g
安装方式	底座: 4个M3螺母, 2个2 mm定位销, 4个M4螺母, 2个3 mm定位销, 4个M6螺母 顶部: 4个M4螺母, 4个3 mm定位销, 1个M6螺母

运行参数

工作温度	-20 °C 至 +62 °C 温度在+52 °C 至 +62 °C, 激光雷达的探测距离将自动减少(最大减少20%)
存储温度	-40 °C 至 +75 °C
防水等级	IP68 (连接线缆后, 在水下1m处放置1个小时) IP69K (连接线缆)
冲击测试	IEC 60068-2-27 (振幅: 25 g, 波形: 10 ms半正弦波, 400次冲击 x 6个方向)
振动测试	IEC 60068-2-64 (振幅: 2 G-rms, 波形: 10 - 1000 Hz, 底座为簧载质量, 3个方向/每个方向8小时)
合规性	美国 激光安全等级: • IEC/EN 60825-1:2014 Class 1 人眼安全 • FDA US 21CFR1040 Laser Notice 52 Class 1 产品安全等级: • UL 62368-1 • CSA 22.2 No. 62368-1-19 EMC: FCC 47CFR Part 15, Subpart B, Class A 欧洲 激光安全等级: IEC/EN 60825-1:2014 Class 1 人眼安全 产品安全等级: EN/IEC 62368-1 EMC: • EN 55032:2012/AC 2013; CISPR 32:2015 • EN 55024:2010; CISPR 24:2010 • EN 61000-3-2:2014 • EN 61000-3-3:2013 

配件

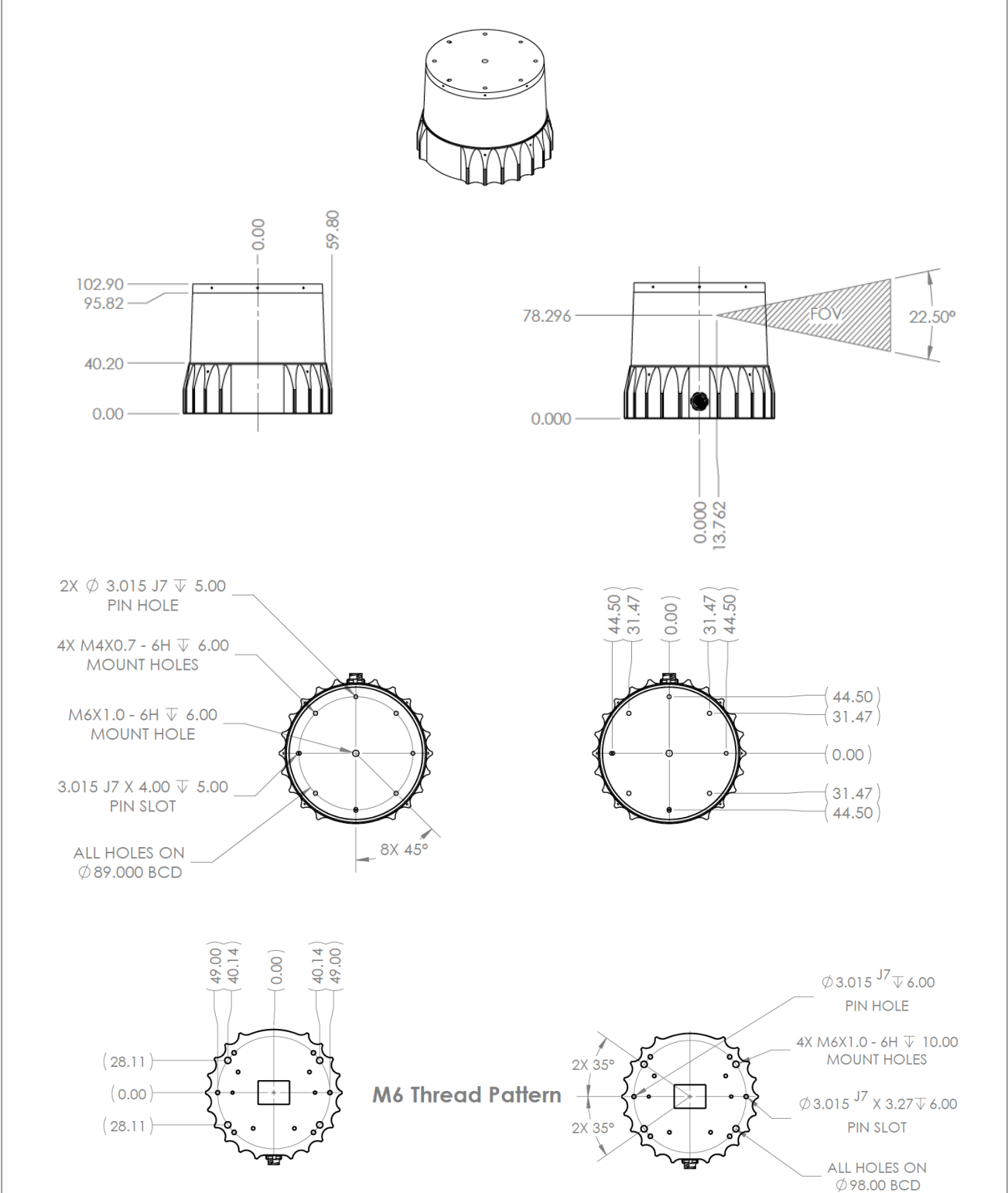
接线盒(标配)	Polycarb/FR4, 100 g, 75 mm x 50 mm x 25 mm (长x宽x高), 2 m CAT6网线, 24 V输出电源适配器, 5 m电缆线
---------	---

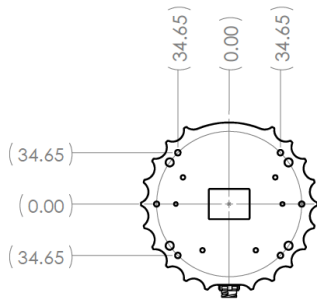
软件

驱动

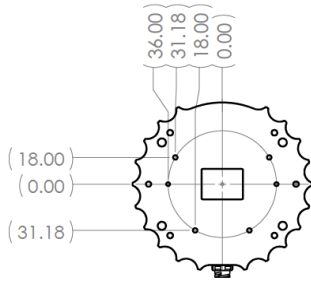
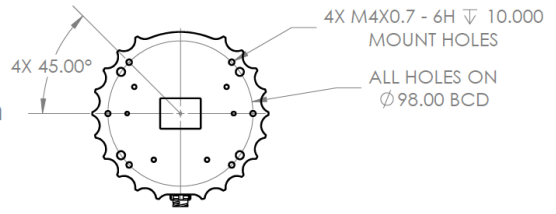
ROS, C++

外观尺寸

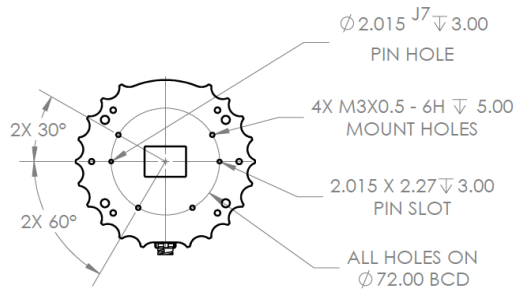




M4 Thread Pattern



M3 Thread Pattern



*参数更新不另行通知

WWW.OSTER.COM

REV: 2/10/2021 • © 2021 Ouster, Inc. • All rights reserved