

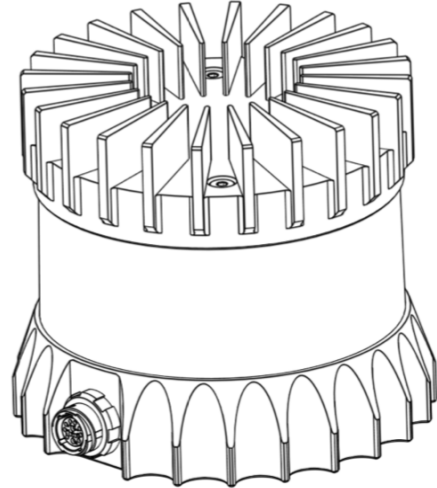
OS0

超广角短距激光雷达

2021年6月8日修订/固件版本:v2.1.x/硬件版本: 840-102144-D (Rev D)

概述

OS0具有90°超广视场角, 提供了业界领先的价格、性能、可靠性、体积、重量和功耗等优势, 专为室内/室外全天候环境应用设计, 使用寿命长。OS0是现有市场上体积最小的高性能激光雷达, 可直接集成到机器人、无人机和高精地图解决方案中。



特点

- 每帧固定分辨率
- 图像级的近红外光和强度数据
- 抗多雷达串扰
- 固定内参标定
- 驱动代码开源

光学性能

探测距离(80% 反射率, 朗伯体, 1024 @ 10 Hz)	45 m @ >90% 检出率, 100 klx 日照强度 50 m @ >50% 检出率, 100 klx 日照强度
探测距离(10% 反射率, 朗伯体, 1024 @ 10 Hz)	15 m @ >90% 检出率, 100 klx 日照强度 20 m @ >50% 检出率, 100 klx 日照强度
最小探测距离	0.3 m, 返回点云数据
测距准确度	朗伯体 ± 3 cm, 逆反射物体 ± 10 cm
测距精度(10%反射率, 朗伯体, 1024 @ 10 Hz, 1个标准差)	0.3 - 1 m: ± 2 cm 1 - 10 m: ± 1 cm 10 - 15 m: ± 1.5 cm >15 m: ± 5 cm
测距分辨率	0.3 cm
垂直分辨率	32、64、128线
水平分辨率	512, 1024, 2048(可配置)
视场角	垂直: $90^\circ (+45^\circ$ 至 $-45^\circ)$ 水平: 360°
角采样精度	垂直: $\pm 0.01^\circ$ / 水平: $\pm 0.01^\circ$
误报率	1/10,000
旋转频率	10 Hz, 20 Hz(可配置)

回波数量	单回波(最强回波)
------	-----------

激光性能

激光等级安全	Class 1 人眼安全, 符合 IEC/EN 60825-1: 2014
激光波长	865 nm
光束直径(雷达出射口)	5 mm
光束发散角	0.35°(FWHM)

数据输出

传输方式	UDP千兆以太网
每秒点数	655,360(32线) 1,310,720(64线) 2,621,440(128线)
数据速率(兆每秒)	66 Mbps(32线) 129 Mbps(64线) 254 Mbps(128线)
每点包含数据	距离、信号强度、反射率、近红外光、通道、方位角、时间戳
时间戳分辨率	< 1 μ s
数据传输延迟	< 10 ms

IMU输出

传输方式	UDP千兆以太网
每秒数据帧数	100
单帧数据类型	3轴陀螺仪, 3轴加速度计
时间戳分辨率	< 1 μ s
数据传输延迟	< 10 ms
其他信息	InvenSense ICM-20948; 更多参数: https://www.invensense.com/products/motion-tracking/9-axis/icm-20948/

控制接口

传输方式	TCP和HTTP APIs
时间同步	输入源: <ul style="list-style-type: none"> • IEEE1588 Precision Time Protocol (PTP, 精确时间协议); 准确度: <1 ms • gPTP; 准确度: <1 ms • NMEA \$GPRMC UART 信息支持 • 外源PPS; 准确度: <1 ms • 内部时钟10 ppm漂移; 准确度: <20 ppm 输出源: <ul style="list-style-type: none"> • 1 - 60 Hz 输出脉冲(可配置)
激光雷达运行模式	硬件触发的固定角度发射(确保每帧分辨率固定): <ul style="list-style-type: none"> • x 512 @ 10 Hz 或 20 Hz • x 1024 @ 10 Hz 或 20 Hz • x 2048 @ 10 Hz
其他可配置选项	多传感器旋转相位调整 自定义水平视场角 低功耗待机模式 内置校准信息查询: <ul style="list-style-type: none"> • 线束角度 • IMU位姿校正矩阵

机械/电子

功耗	14 - 20 W (23 W 启动峰值, 若在 -40 °C 以下运行则 28 W 启动峰值)
工作电压	22 - 26 V (额定 24 V)
连接方式	专用可插拔接头 (电源+数据+DIO)
尺寸	直径: 85 mm 高度: • 无散热盖: 58.35 mm • 有散热盖: 73.5 mm
重量	无散热盖: 377 g 有散热盖: 447 g
安装方式	底座: 4个M3螺母, 2个2 mm定位销; 顶部: 4个M3螺母, 4个2 mm定位销, 1个M6螺母

运行参数

工作温度	-40 °C 至 +60 °C (含底座) 温度在 +53 °C 至 +60 °C, 激光雷达的探测距离将自动减少 (最大减少 20%)
存储温度	-40 °C 至 +75 °C
防水等级	IP68 (连接线缆后, 在水下 1m 处放置 1 个小时) IP69K (连接线缆)
冲击测试	IEC 60068-2-27 (振幅: 100 g, 波形: 11 ms 半正弦波, 3 次冲击 x 6 个方向)
振动测试	IEC 60068-2-64 (振幅: 3 G-rms, 波形: 10 - 1000 Hz, 底座为簧载质量, 3 个方向/ 每个方向 8 小时)
合规性	美国 激光安全等级: • IEC/EN 60825-1:2014 Class 1 人眼安全 • FDA US 21CFR1040 Notice 50 Class 1 产品安全等级: • UL 62368-1 • CSA 22.2 No. 62368-1-19 EMC: FCC 47CFR Part 15, Subpart B, Class A 欧洲 激光安全等级: IEC/EN 60825-1:2014 Class 1 人眼安全 产品安全等级: EN/IEC 62368-1 EMC: • EN 55032:2012/AC 2013; CISPR 32:2015 • EN 55024:2010; CISPR 24:2010 • EN 61000-3-2:2014 • EN 61000-3-3:2013 

配件

接线盒 (标配)	Polycarb/FR4, 100 g, 75 mm x 50 mm x 25 mm (长x宽x高), 2 m CAT6网线, 24 V 输出电源适配器, 5 m 电缆线
----------	---------------------------------------------------------------------------------------

底座(选配)

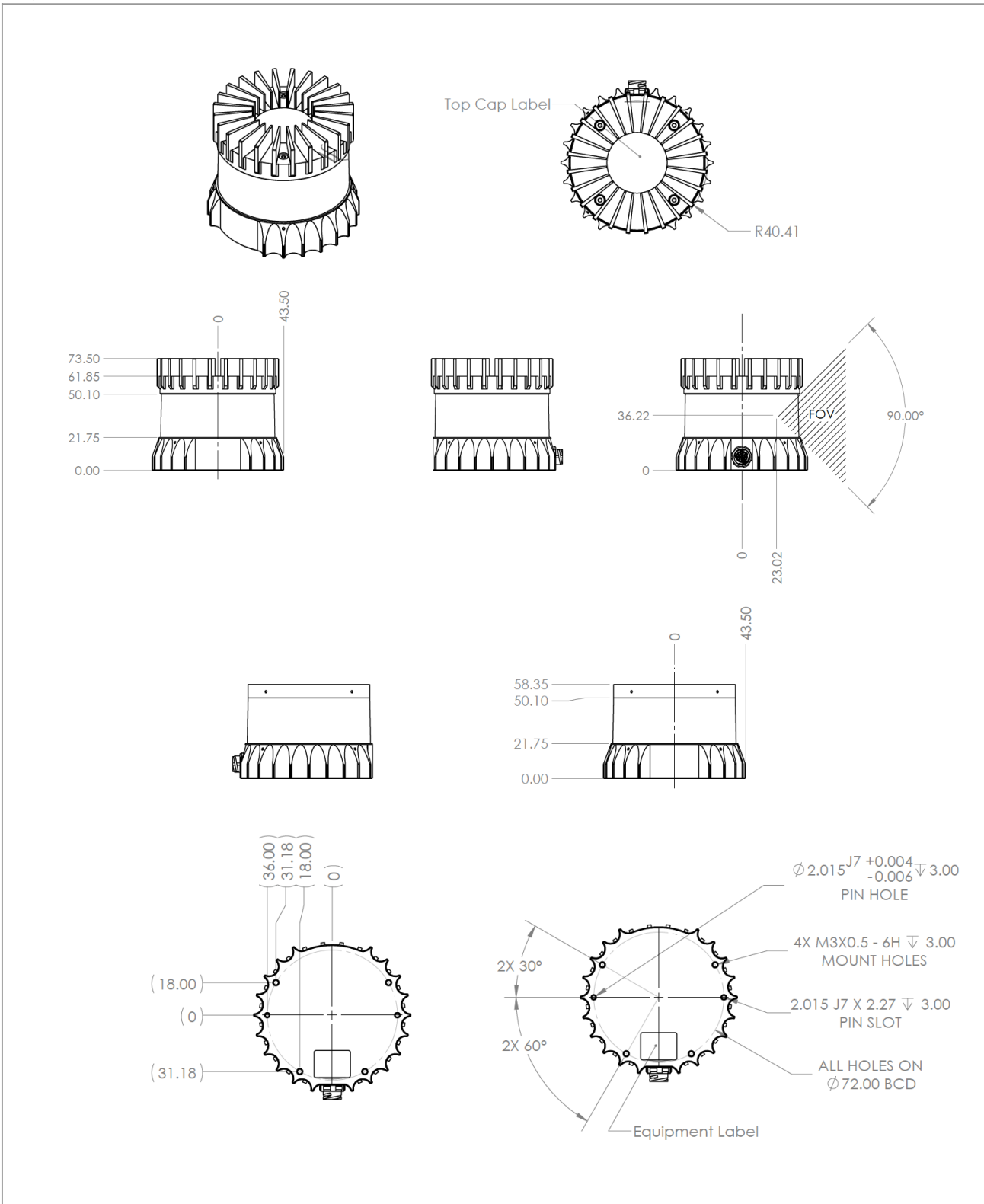
铝质, 530 g, 110 mm x 110 mm x 20.5 mm (长x宽x高), 4 x M8直通孔

软件

驱动

ROS, C++

外观尺寸



2X \varnothing 2.015 J7 $\begin{matrix} +0.004 \\ -0.006 \end{matrix}$ ∇ 3.50
PIN HOLE

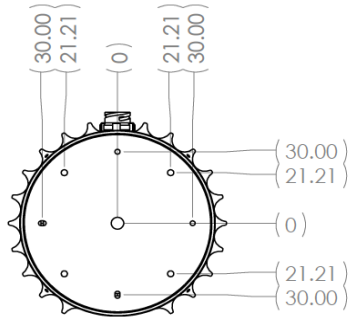
4X M3X0.5 - 6H ∇ 4.00
MOUNT HOLES

M6X1.0 - 6H ∇ 6.00
MOUNT HOLES

2X 2.015 J7 X 3.00 ∇ 3.50
PIN SLOT

ALL HOLES ON
 \varnothing 60.00 BCD

8X 45°



*参数更新不另行通知

WWW.OSTER.COM

REV: 2/10/2021 • © 2021 Ouster, Inc. • All rights reserved